

Насос Purity – модель PXZW 15-25-1.5 (N)

Компания «Рутектор» работает на рынке промышленного оборудования с 1994 года. Мы предлагаем современное насосное, компрессорное, сварочное оборудование и комплексные решения для производственных задач. Наша сервисная служба оказывает услуги по монтажу, пусконаладке, гарантийному и пост гарантийному ремонту.

1994 год

Опыт решения технических задач с 1994 года

>50

Более 50 партнеров-заводов из 15 стран



Прямой импортер брендов из Европы, США, Японии, Китая

>2500 м²

Более 2500 м² складских площадей



Собственная служба логистики. Свой автопарк



SMS- и EMAIL-оповещения на всех этапах сделки



[Страница бренда](#)



Purity Pump Co., Ltd. (Китай) – специализируется на производстве и поставке высококачественного насосного оборудования для промышленного сектора и предлагает свою продукцию на мировом рынке по конкурентоспособным ценам. Основным направлением выпускаемой продукции являются центробежные консольные и консольно-моноблочные насосы, вертикальные, линейные, циркуляционные насосы, насосы двустороннего входа, а также насосы для канализации и пожарные станции.

- ✓ Собственное производство насосных частей и двигателей с контролем качества на разных стадиях производства
- ✓ Современные роботизированные линии на ответственных участках производства
- ✓ Поставка продукции известным насосным компаниям по всему миру
- ✓ Гарантия на продукцию – 2 года

Насос Purity, модель - PXZW 15-25-1.5 (N)

Самовсасывающий центробежный насос с открытым рабочим колесом



СДЕЛАНО
В КИТАЕ



Технические характеристики и эксплуатационные ограничения

| Модель насоса | PXZW 15-25-1.5 (N) |
|---|--------------------|
| Номинальная подача, м ³ /ч | 10 |
| Номинальный напор, м | 18 |
| Мощность двигателя, кВт (2900 об/мин, 50Гц) | 1,5 |
| Патрубки на всасывании и нагнетании - резьбовые | 2" (50мм) |
| Напряжение, В | 400 |
| Диапазон допустимой температуры перекачиваемой жидкости | -10°C ...+120°C |
| Диапазон допустимой температуры окружающей среды | 0°C ... +50°C |
| Высота всасывания | До 8 метром |
| Тип рабочего колеса | Открытое |

Насос предназначен для перекачивания чистой или слегка загрязненной воды со взвешенными твердыми или волокнистыми частицами размером до 20 мм. Режим эксплуатации - S1 (допускается непрерывный режим эксплуатации). Предназначен для откачки воды из водоемов, ванн и канав. Для использования в бытовой и промышленной сферах. Исполнение (N) – стандартное.

Конструкционные материалы насоса

| Модель насоса | PXZW 15-25-1.5 (N) |
|-------------------------|--|
| Корпуса насоса | Чугун |
| Рабочее колесо | Чугун |
| Механическое уплотнение | Карбид кремния / Графит / Нерж. сталь 304 |
| Вал | Нерж. сталь 304 / Конструкционная сталь 45 |
| Уплотнительные кольца | NBR |

Рабочие параметры серии PXZW

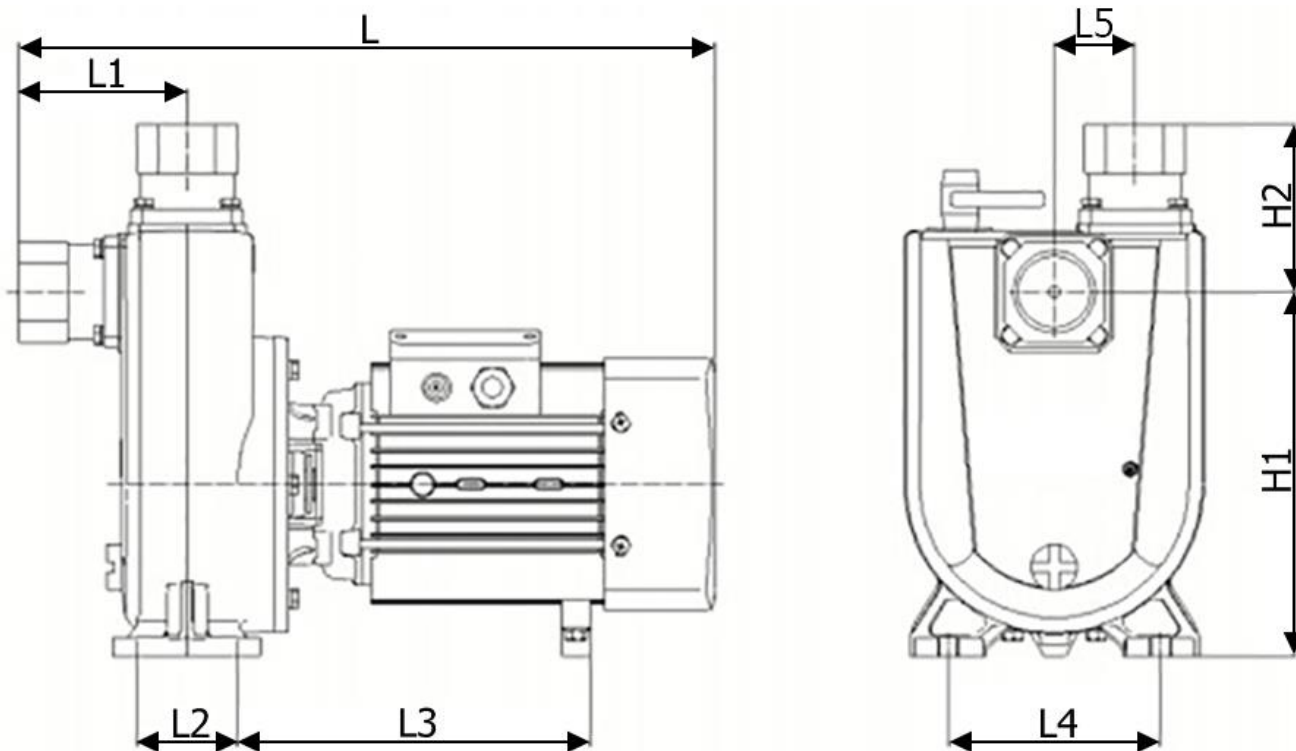
ТЕХНИЧЕСКИЕ ХАРАКТЕРИСТИКИ

| МОДЕЛЬ | Мощность | | Макс. Q м³/ч | Макс. H м | Номин. Q м³/ч | Номин. H м | Максимальная высота всасывания м | об/мин | Материал Рабочее колеса | DN мм |
|------------------|----------|------|-----------------|--------------|------------------|---------------|--|--------|----------------------------|----------|
| | кВт | л.с. | | | | | | | | |
| ● PXZW15-25-1.5 | 1,5 | 2 | 15 | 25 | 10 | 18 | 8 | 3000 | Чугун | 50 |
| PXZW(D)15-25-1.5 | 1,5 | 2 | 15 | 25 | 10 | 18 | 8 | 3000 | Чугун | 50 |
| PXZW18-30-2.2 | 2,2 | 3 | 18 | 30 | 10 | 20 | 8 | 3000 | Чугун | 50 |
| PXZW(D)18-30-2.2 | 2,2 | 3 | 18 | 30 | 10 | 20 | 8 | 3000 | Чугун | 50 |
| PXZW25-35-3 | 3 | 4 | 25 | 35 | 12 | 22 | 8 | 3000 | Чугун | 50 |
| PXZW(D)25-35-3 | 3 | 4 | 25 | 35 | 12 | 22 | 8 | 3000 | Чугун | 50 |
| PXZW28-38-4 | 4 | 5,5 | 28 | 38 | 15 | 25 | 8 | 3000 | Чугун | 50 |

W = Для работы со сточными водами; D – насос в однофазном исполнении. Характеристики указаны для холодной воды с температурой до +20С

Установочные размеры PXZW 15-25-1.5 (N)

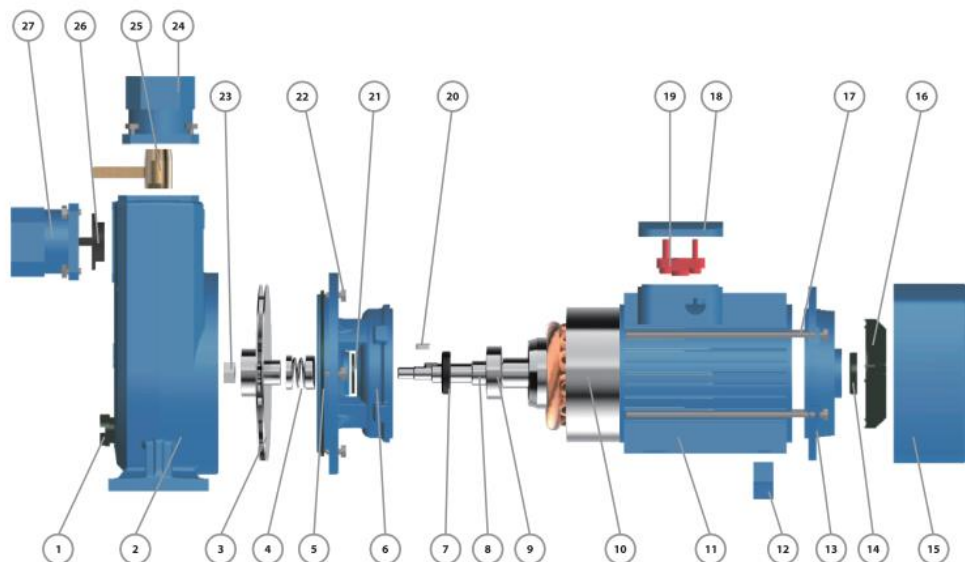
РАЗМЕРЫ И ВЕС



| Модель | L | L1 | L2 | L3 | L4 | L5 | H1 | H2 | Вес, кг |
|----------------|-----|-----|----|-----|-----|----|-----|-----|---------|
| PXZW 15-25-1.5 | 494 | 117 | 70 | 245 | 147 | 58 | 253 | 116 | 38 |

Детализировка и описание материалов насоса

ОПИСАНИЕ МАТЕРИАЛА



| № | Описание | Материал |
|---|-------------------------|-----------------------------------|
| 1 | Выпускной клапан | Пластик |
| 2 | Корпус насоса | Чугун |
| 3 | Рабочее колесо | Нержавеющая сталь 304 / Чугун |
| 4 | Механическое уплотнение | SiC/графит/ Нержавеющая сталь 304 |
| 5 | Уплотнительное кольцо | Резина |
| 6 | Соединение | Чугун |
| 7 | Армированное уплотнение | Резина |
| 8 | Вал | Нержавеющая сталь 304-45# |
| 9 | Подшипник | Шариковый подшипник |

| № | Описание | Материал |
|----|-------------------------|-------------------------------|
| 10 | Обмотка статора/ ротора | Электротехническая сталь/медь |
| 11 | Корпус двигателя | Алюминий |
| 12 | Опора | Пластик |
| 13 | Задняя крышка | Чугун |
| 14 | Армированное уплотнение | Резина |
| 15 | Кожух вентилятора | Алюминий |
| 16 | Вентилятор | Пластик |
| 17 | Стяжной болт | Сталь |
| 18 | Клеммная коробка | Алюминий |

| № | Описание | Материал |
|----|------------------------|--------------------|
| 19 | Клеммная панель | Пластик |
| 20 | Шпонка рабочего колеса | Железо |
| 21 | Водоотвод | Резина |
| 22 | Соединительный болт | Сталь |
| 23 | Гайка рабочего колеса | Оцинкованная сталь |
| 24 | Нагнетание | Чугун |
| 25 | Шаровой клапан | Латунь |
| 26 | Обратный клапан | Латунь |
| 27 | Всасывание | Чугун |